



جمهوری اسلامی ایران
Islamic Republic of Iran

سازمان ملی استاندارد ایران

Iranian National Standardization Organization



استاندارد ملی ایران

۱۸۵۱۸-۳

چاپ اول

۱۳۹۲

INSO

18518-3

1st. Edition

2013

سامانه‌های گرمایش و سرمایش سطحی با آب
- قسمت ۳: اندازه‌گذاری

Water based surface embedded heating and
cooling systems-
Part 3:Dimensioning

ICS 91.140.10

به نام خدا

آشنایی با سازمان ملی استاندارد ایران

مؤسسه استاندارد و تحقیقات صنعتی ایران به موجب بند یک ماده ۳ قانون اصلاح قوانین و مقررات مؤسسه استاندارد و تحقیقات صنعتی ایران، مصوب بهمن ماه ۱۳۷۱ تنها مرجع رسمی کشور است که وظیفه تعیین، تدوین و نشر استانداردهای ملی (رسمی) ایران را به عهده دارد.

نام موسسه استاندارد و تحقیقات صنعتی ایران به موجب یکصد و پنجاه و دومین جلسه شورای عالی اداری مورخ ۹۰/۶/۲۹ به سازمان ملی استاندارد ایران تغییر و طی نامه شماره ۲۰۶/۳۵۸۳۸ مورخ ۹۰/۷/۲۴ جهت اجرا ابلاغ شده است. تدوین استاندارد در حوزه های مختلف در کمیسیون های فنی مرکب از کارشناسان سازمان، صاحب نظران مراکز و مؤسسات علمی، پژوهشی، تولیدی و اقتصادی آگاه و مرتبط انجام می شود و کوششی همگام با مصالح ملی و با توجه به شرایط تولیدی، فناوری و تجاری است که از مشارکت آگاهانه و منصفانه صاحبان حق و نفع، شامل تولیدکنندگان، مصرف کنندگان، صادرکنندگان و وارد کنندگان، مراکز علمی و تخصصی، نهادها، سازمان های دولتی و غیر دولتی حاصل می شود. پیش نویس استانداردهای ملی ایران برای نظرخواهی به مراجع ذی نفع و اعضای کمیسیون های فنی مربوط ارسال می شود و پس از دریافت نظرها و پیشنهادهای در کمیته ملی مرتبط با آن رشته طرح و در صورت تصویب به عنوان استاندارد ملی (رسمی) ایران چاپ و منتشر می شود.

پیش نویس استانداردهایی که مؤسسات و سازمان های علاقه مند و ذی صلاح نیز با رعایت ضوابط تعیین شده تهیه می کنند در کمیته ملی طرح و بررسی و در صورت تصویب، به عنوان استاندارد ملی ایران چاپ و منتشر می شود. بدین ترتیب، استانداردهایی ملی تلقی می شوند که بر اساس مفاد نوشته شده در استاندارد ملی ایران شماره ۵ تدوین و در کمیته ملی استاندارد مربوط که سازمان ملی استاندارد ایران تشکیل می دهد به تصویب رسیده باشد.

سازمان ملی استاندارد ایران از اعضای اصلی سازمان بین المللی استاندارد (ISO)^۱، کمیسیون بین المللی الکتروتکنیک (IEC)^۲ و سازمان بین المللی اندازه شناسی قانونی (OIML)^۳ است و به عنوان رابط^۴ کمیسیون کدکس غذایی (CAC)^۵ در کشور فعالیت می کند. در تدوین استانداردهای ملی ایران ضمن توجه به شرایط کلی و نیازمندی های خاص کشور، از آخرین پیشرفت های علمی، فنی و صنعتی جهان و استانداردهای بین المللی بهره گیری می شود.

سازمان ملی استاندارد ایران می تواند با رعایت موازین پیش بینی شده در قانون، برای حمایت از مصرف کنندگان، حفظ سلامت و ایمنی فردی و عمومی، حصول اطمینان از کیفیت محصولات و ملاحظات زیست محیطی و اقتصادی، اجرای بعضی از استانداردهای ملی ایران را برای محصولات تولیدی داخل کشور و یا اقلام وارداتی، با تصویب شورای عالی استاندارد، اجباری نماید. سازمان می تواند به منظور حفظ بازارهای بین المللی برای محصولات کشور، اجرای استانداردهای کالاهای صادراتی و درجه بندی آن را اجباری نماید. همچنین برای اطمینان بخشیدن به استفاده کنندگان از خدمات سازمان ها و مؤسسات فعال در زمینه مشاوره، آموزش، بازرسی، ممیزی و صدور گواهی سیستم های مدیریت کیفیت و مدیریت زیست محیطی، آزمایشگاه ها و مراکز کالیبراسیون (واسنجی) وسایل سنجش، سازمان ملی استاندارد ایران این گونه سازمان ها و مؤسسات را بر اساس ضوابط نظام تأیید صلاحیت ایران ارزیابی می کند و در صورت احراز شرایط لازم، گواهینامه تأیید صلاحیت به آن ها اعطا و بر عملکرد آن ها نظارت می کند. ترویج دستگاه بین المللی یکاها، کالیبراسیون (واسنجی) وسایل سنجش، تعیین عیار فلزات گرانبها و انجام تحقیقات کاربردی برای ارتقای سطح استانداردهای ملی ایران از دیگر وظایف این سازمان است.

1- International Organization for Standardization

2 -International Electrotechnical Commission

3- International Organization of Legal Metrology (Organisation Internationale de Metrologie Legale)

4 -Contact point

5 -Codex Alimentarius Commission

کمیسیون فنی تدوین استاندارد

"سامانه‌های گرمایش و سرمایش سطحی با آب - قسمت ۳: اندازه گذاری"

رئیس:

عضو هیات علمی گروه مکانیک دانشگاه کردستان

دقیق، روناق

(دکترای مهندسی مکانیک - تبدیل انرژی)

دبیر:

ناظر تاسیسات سازمان نظام مهندسی کردستان

فیاضی، آروین

(لیسانس مهندسی مکانیک)

اعضاء: (اسامی به ترتیب حروف الفبا)

کارشناس پژوهش شرکت بهینه سازان صنعت تاسیسات

ابراهیمی، فاطمه

(فوق لیسانس مهندسی شیمی)

کارشناس دفتر فنی شرکت فنی مهندسی فولادمبارکه

امینی، حسین

(لیسانس مهندسی مکانیک)

رابط تدوین اداره کل نظارت انرژی سازمان ملی استاندارد

ایمانی، فاطمه

(لیسانس مهندسی مکانیک)

مدیر فنی شرکت آرین بسپار زنده رود

بیاتی، بهنام

(لیسانس مهندسی مکانیک)

مدیر آزمون و استاندارد شرکت بهینه سازان صنعت تاسیسات

ریاحی، میثم

(فوق لیسانس مهندسی مواد)

سرپرست گروه تاسیسات مکانیکی و طراح شرکت مهندسی مشاور

شاه اویسی، سرور

(لیسانس مهندسی مکانیک)

آبادگران عرصه خاک کردستان

مدیر فنی گروه صنعتی وحید

صحاف امین، علی رضا

(فوق لیسانس مدیریت)

عضو هیات مدیره انجمن علمی حرارتی و برودتی ایران

صفایی، اصغر آقا

(فوق لیسانس مهندسی مکانیک)

مدیر پشتیبان فنی گروه صنایع گیتی پسند

عاشقان نژاد، امیر هوشنگ

(لیسانس مهندسی مکانیک)

علی یاری، علیرضا
(لیسانس مهندسی مکانیک)

رئیس تحقیق و توسعه شופاژ شرکت بوتان

غلامی، امین
(فوق لیسانس مهندسی مکترونیک)

مدیر تحقیق و توسعه شرکت پایپکس

فجرک، محمد رضا
(فوق لیسانس مهندسی مکانیک)

رئیس امور بهینه سازی لوازم خانگی و تجاری سازمان بهینه سازی
مصرف سوخت

فرنگیس زاده، حمید
(دکترای مهندسی مکانیک - حرارت و سیالات)

عضو هیات علمی گروه مکانیک دانشگاه کردستان

فروزنده، ایرج
(لیسانس مهندسی مکانیک)

عضو هیات رئیسه گروه مکانیک سازمان نظام مهندسی

کریمی، خالد
(فوق لیسانس مهندسی مکانیک)

رئیس گروه تخصصی مکانیک سازمان نظام مهندسی کردستان

کمالی، محمدساعد
(لیسانس مهندسی تأسیسات)

مدیر فنی شرکت ایران رادیاتور

گرشاسبی، ایمان
(لیسانس مهندسی مکانیک)

کارشناس نظارت فنی سازمان نظام مهندسی

مدرسی، عماد
(لیسانس مهندسی مکانیک)

سرپرست فنی گروه مهندسی پادرد

فهرست مندرجات

صفحه	عنوان
ب	آشنایی با سازمان ملی استاندارد ایران
ج	کمیسیون فنی تدوین استاندارد
و	پیش گفتار
۱	۱ هدف و دامنه کاربرد
۱	۲ مراجع الزامی
۲	۳ اصطلاحات و تعاریف
۲	۴ سامانه‌های گرمایشی
۲	۱-۴ سامانه‌های گرمایش کف
۷	۲-۴ سامانه‌های گرمایش سقف
۱۰	۳-۴ سامانه‌های گرمایش دیوار
۱۳	۵ سامانه‌های سرمایشی
۱۳	۱-۵ کلیات
۱۳	۲-۵ طراحی
۱۷	پیوست الف (الزامی) شکل‌ها

پیش گفتار

استاندارد " سامانه‌های گرمایش و سرمایش سطحی با آب - قسمت ۳: اندازه گذاری " که پیش نویس آن که در کمیسیون مربوط تهیه و تدوین شده و در نهمین اجلاس کمیته ملی مکانیک و فلز شناسی مورخ ۱۳۹۲/۱۰/۱ مورد تصویب قرار گرفته است، اینک به استناد بند یک ماده ۳ قانون اصلاح قوانین و مقررات سازمان ملی استاندارد و تحقیقات صنعتی ایران، مصوب بهمن ماه ۱۳۷۱، به عنوان استاندارد ملی ایران منتشر می‌شود .

برای حفظ همگامی و هماهنگی با تحولات و پیشرفت‌های ملی و جهانی در زمینه صنایع، علوم و خدمات، استانداردهای ملی ایران در مواقع لزوم تجدید نظر خواهد شد و هر گونه پیشنهادی که برای اصلاح یا تکمیل این استانداردها ارائه شود، هنگام تجدید نظر در کمیسیون فنی مربوط مورد توجه قرار خواهد گرفت. بنابر این باید همواره از آخرین تجدید نظر استاندارد ملی ایران استفاده کرد .
منابع و ماخذی که برای تهیه این استاندارد مورد استفاده قرار گرفته به شرح زیر است:

En1264-3: 2009, Water based surface embedded heating and cooling systems-
Part 3: Dimensioning

سامانه‌های گرمایش و سرمایش سطحی با آب - قسمت ۳: اندازه‌گذاری

۱ هدف و دامنه کاربرد

هدف از تدوین این استاندارد تعیین مشخصات و اندازه‌گذاری سامانه‌های سرمایش و گرمایش تعبیه شده در سطح برای اتاق تحت گرمایش و سرمایش است. این استاندارد با استفاده از نتایج مهندسی عملی منتج از قسمت‌های ۲ و ۵ این استاندارد و برای سامانه‌های گرمایش و سرمایش دیوار، سقف و کف کاربرد دارد. در سامانه‌های گرمایشی، برای مشخص کردن دماهای سطح، محدودیت‌های فیزیولوژیکی لحاظ می‌گردد. در خصوص سامانه‌های گرمایش از کف، محدودیت‌های اعمالی با توجه به طراحی انجام شده بر اساس منحنی‌های مشخصه و منحنی‌های حد در تطابق با قسمت ۲ این استاندارد تعیین می‌شود. برای سامانه‌های سرمایش تنها نقطه شبیه‌سازی اساس محدودیت لحاظ می‌شود. در عمل، این بدان معناست محدودیت‌های فیزیولوژیکی را نیز شامل می‌شود.

۲ مراجع الزامی

مدارک الزامی زیر حاوی مقرراتی است که در متن این استاندارد به آن‌ها ارجاع داده شده است. بدین ترتیب آن مقررات، جزئی از این استاندارد محسوب می‌شود. در صورتی که به مدرکی با ذکر تاریخ انتشار ارجاع داده شده باشد، اصلاحیه‌ها و تجدید نظرهای بعدی آن مورد نظر این استاندارد ملی ایران نیست. در مورد مدارکی که بدون ذکر تاریخ انتشار به آن‌ها ارجاع داده شده است، همواره آخرین تجدید نظر و اصلاحیه‌های بعدی آن‌ها مورد نظر است.

استفاده از مراجع زیر برای این استاندارد الزامی است :

۱- استاندارد ملی شماره ۱۴۴۸۰، سیستم‌های گرمایش ساختمان‌ها- روش محاسبه بار گرمایی در شرایط طراحی

2-1 EN 1264-1:2011, Water based surface embedded heating and cooling systems-Part 1: Definitions and symbols

2-2 EN 1264-2, Water based surface embedded heating and cooling systems-part 2:Floor heating:Prove methods for the determination of the thermal output using calculation and test methods

2-4 EN 1264-4, Water based surface embedded heating and cooling systems-Part 4: Installation

2-5 EN 1264-5, Water based surface embedded heating and cooling systems-Part 5: Heating and cooling surfaces embedded in floors, ceilings and walls-Determination of the thermal output

2-6 EN 15243, Ventilation for buildings-calculation of room temperatures and of load and energy for buildings with room conditioning systems

2-7 EN ISO 7730, Ergonomics of the thermal environment-Analytical determination and interpretation of thermal comfort using calculation of the PMV and PPD indices and local thermal comfort criteria (ISO 7730:2005)

۳ اصطلاحات ، تعاریف و نمادها

در این استاندارد، اصطلاحات، تعاریف و نمادها بکار برده شده در استاندارد EN 1264-1:2011 به کار می‌رود:

۴ سامانه‌های گرمایشی

۱-۴ سامانه‌های گرمایش از کف

۱-۱-۴ اصول اساسی

۱-۱-۱-۴ اختلاف دمای بین سیال ناقل سامانه گرمایشی و اتاق

اختلاف دمای بین سیال ناقل سامانه گرمایشی و اتاق با استفاده از معادله ۱ محاسبه می‌شود. به استاندارد EN1264-2 مراجعه نمایید. در این معادله، اثر افت دمای سیال ناقل سامانه گرمایشی استفاده می‌گردد.

$$\Delta\vartheta_H = \frac{\vartheta_V - \vartheta_R}{\ln \frac{\vartheta_V - \vartheta_i}{\vartheta_V - \vartheta_i}} \quad (1)$$

که در آن:

ϑ_V دمای رفت سیال ناقل سامانه گرمایشی؛

ϑ_R دمای برگشت سیال ناقل سامانه گرمایشی؛

$\Delta\vartheta_H$ اختلاف دمای بین سیال ناقل سامانه گرمایشی و اتاق.

۲-۱-۱-۴ منحنی مشخصه

منحنی مشخصه، رابطه بین توان حرارتی ویژه خروجی q یک سامانه و میزان اختلاف دمای مورد نیاز، $\Delta\vartheta_H$ ، بین سیال ناقل گرمایش و اتاق را تشریح می‌کند. به بیان ساده، توان حرارتی ویژه خروجی متناسب با اختلاف دما در نظر گرفته می‌شود.

$$q = K_H \times \Delta\vartheta_H \quad (2)$$

که در آن :

گرادیان $K_H = B \times \prod_i a_i^{m_i}$ مطابق با بند ۶ قسمت ۲ این استاندارد و یا به صورت تجربی مطابق بند ۹ قسمت ۲ این استاندارد تعیین می‌شود.

۳-۱-۱-۴ منحنی‌های مشخصه

منحنی‌های مشخصه سامانه گرمایش از کف برای یک فاصله مخصوص بین دولوله T ، باید حداقل شامل منحنی‌های مشخصه برای مقادیر مقاومت حرارتی $R_{\lambda,B} = 0$ ، $R_{\lambda,B} = 0.05$ ، $R_{\lambda,B} = 0.10$ ، و $R_{\lambda,B} = 0.15$ ($m^2 \times K$)/W مطابق قسمت ۲ این استاندارد باشد (به شکل الف ۱ مراجعه نمایید). مقادیر $R_{\lambda,B} > 0.15$ ($m^2 \times K$)/W نباید مورد استفاده قرار گیرد.

۴-۱-۱-۴ منحنی‌های حد

منحنی‌های حد در مجموعه منحنی‌های مشخصه مطابق قسمت ۲ این استاندارد، ارتباط بین توان حرارتی ویژه خروجی q و اختلاف دمایی بین سیال ناقل سامانه گرمایشی و اتاق را در حالتی بیان می‌کند که محدودیت‌های فیزیولوژیکی، دماهای^۱ سطح $\vartheta_{F,max} = 29^\circ C$ (برای فضاهای اشغال شده) یا $\vartheta_{F,max} = 35^\circ C$ (برای مساحت‌های پیرامونی)، رعایت گردیده است. برای حمام‌ها ($\vartheta_i = 24^\circ C$) منحنی حد برای $(\vartheta_{F,max} - \vartheta_i) = 9K$ نیز اعمال می‌گردد. به منظور طراحی، تعیین مقادیر طراحی توان حرارتی ویژه خروجی و اختلاف دمایی بین سیال ناقل سامانه گرمایشی و اتاق، منحنی‌های حد برای افت دمایی آب سامانه گرمایشی در محدوده $0K < \sigma \leq 5K$ معتبر می‌باشد. منحنی‌های حد برای مشخص کردن حداکثر دمایی مجاز جریان مورد استفاده قرار می‌گیرد. به بند ۲-۳-۱-۴ و شکل الف ۴ مراجعه نمایید.

۵-۱-۱-۴ اینرسی حرارتی

اختلاف بین کمینه و بیشینه دمایی سطح سامانه گرمایش از کف کم می‌باشد. این بدان معناست که در هنگام طراحی نیاز به در نظر گرفتن اینرسی حرارتی نمی‌باشد.

۲-۱-۴ شرایط مرزی

۱-۲-۱-۴ لوله‌های عبوری از اتاق‌های مجاور

با دقت در طراحی می‌بایست توان حرارتی خروجی از لوله‌های سیستم گرمایشی در حال عبور از اتاق‌های مجاور به حداقل برسند و یا با عایق مناسب حرارتی پوشانده شوند تا دمایی هیچ اتاق مجاور بطور قابل ملاحظه‌ای افزایش نیابد. در صورت کاربری یکسان اتاق مجاور، می‌توان توان حرارتی خروجی از لوله‌های عبوری از اتاق مجاور را لحاظ نمود.

۲-۲-۱-۴ عایق کاری حرارتی رو به پایین

۱- مقررات ملی مجاز هستند این دماها را تا مقدار کمتر محدود سازند.

برای محدود کردن جریان گرما از کف به اتاق‌های پایین، مقاومت حرارتی لایه عایق کاری $R_{\lambda,ins}$ باید در کمینه مقدار^۱ مطابق جدول ۱ استاندارد EN1264-4 باشد. این مقدار بر اساس معادله ۳ بدست می‌آید.

$$R_{\lambda,ins} = \frac{s_{ins}}{\lambda_{ins}} \quad (۳)$$

که در آن :

s_{ins} ضخامت لایه عایق حرارتی بر حسب متر؛

λ_{ins} قابلیت هدایت حرارتی لایه عایق بر حسب $W/(m \times K)$.

بسته به نوع ساخت سامانه گرمایش از کف، ضخامت موثر لایه عایق s_{ins} متفاوت تعیین می‌گردد.

برای سامانه‌های گرمایش از کف با صفحات عایق حرارتی بصورت تخت (به شکل الف ۲ مراجعه نمایید)، s_{ins} ضخامت صفحه عایق می‌باشد.

برای سامانه‌های گرمایش از کف با صفحات عایق حرارتی بصورت پروفیلی (به شکل الف ۳ مراجعه نمایید)، محاسبات وزنی مرتبط با سطح، برای محاسبه ضخامت موثر لایه عایق بکار می‌رود.

$$s_{ins} = \frac{s_h \times (T - D) + s_l \times D}{T} \quad (۴)$$

برای صفحات پروفیلی عایق حرارتی متفاوت از شکل الف ۳، میانگین ضخامت موثر لایه عایق باید به صورت ریاضی با کاربرد منطبق با معادله ۴ تصدیق شوند.

یادآوری - در مواردی که معادله ۴ کاربرد ندارد، روش محاسبات تطبیقی باید اعمال گردد. به عنوان مثال، در مواردی که صفحات سامانه با برآمدگی^۲ استقرار داده شده است، محاسبات تطبیقی از طریق برابر قرار دادن s_{ins} با حجم صفحه همراه با برآمدگی تقسیم بر A_F بدست می‌آید.

۴-۱-۳ طراحی

۴-۱-۳-۱-۳ مقدار طراحی توان حرارتی ویژه خروجی

مقدار q_{des} برای طراحی یک سامانه گرمایش از کف برای اتاق برابر است با بار حرارتی استاندارد $Q_{N,f}$ تقسیم بر مساحت حرارتی A_F (به قسمت ۱ استاندارد مراجعه نمایید).

$$q_{des} = \frac{Q_{N,f}}{A_F} \quad (۵)$$

۲. مقررات ملی مجاز هستند الزامات داده شده در جدول ۱ از استاندارد EN1264-4 را تغییر دهند.

بار حرارتی استاندارد $Q_{N,f}$ باید مطابق استاندارد ملی ۱۴۴۸۰ محاسبه شود. معمولاً، توان حرارتی خروجی Q_F سامانه گرمایش از کف باید با بار حرارتی استاندارد $Q_{N,f}$ برابر باشد. در صورتی که این دو مقدار برابر نباشند، سطوح گرمایشی اضافی باید مورد استفاده قرار گیرد. به معادله ۱۲ مراجعه نمایید.

توان حرارتی خروجی طراحی Q_F مربوط به سطح حرارتی A_F به صورت زیر بدست می‌آید:

$$Q_F = q \times A_F \quad (۶)$$

که در آن که از مساحت پیرامونی استفاده می‌شود، q باید بین مساحت پیرامونی A_R و مساحت اشغال شده A_A با توجه به محاسبات وزنی سطح تقسیم شود (به بند ۴-۱-۴ مراجعه نمایید).

$$q = \frac{A_R}{A_F} \times q_R + \frac{A_A}{A_F} \times q_A \quad (۷)$$

که در آن :

q_A توان حرارتی ویژه خروجی مساحت اشغال شده؛

q_R توان حرارتی ویژه خروجی مساحت پیرامونی.

۴-۳-۱-۴ تعیین دمای جریان طراحی

دمای جریان طراحی برای اتاق (یا اتاق‌ها) با بالاترین مقدار $q_{des} = q_{max}$ توان حرارتی ویژه خروجی (بجز حمام‌ها) تعیین می‌شود. در اتاق‌های گرمایش شده، فرض بر این است که در کف اتاق از پوشش با مقاومت حرارتی یکپارچه استفاده می‌شود. به طور کلی برای طراحی سامانه گرمایش از کف در اتاق‌های مسکونی، پوشش یکپارچه با $R_{\lambda,b} = 0.10(m^2 \times K)/W$ مورد استفاده قرار گرفته است. در مورد استفاده از مقادیر بالاتر $R_{\lambda,b}$ ، این مقادیر باید مورد استفاده قرار بگیرد.

برای اتاقی که برای طراحی مورد استفاده قرار می‌گیرد، افت دمای آب سامانه گرمایشی $\sigma \leq 5k$ تعیین می‌شود. توصیه می‌شود در صورت نیاز، زیر مجموعه‌ای از این اتاق تحت مدار گرمایش در نظر گرفته شوند. تحت این شرایط، تا مقدار حد q_G توان حرارتی ویژه خروجی، می‌تواند به بیشینه مقدار q_{max} برسد (به شکل الف ۴ مراجعه شود).^۱

برای اتاق با q_{max} ، فاصله بین دو لوله طوری انتخاب می‌شود که q_{max} کمتر یا برابر با مقدار حد q_G باقی بماند (برای $q_{max} \leq q_G$ به شکل الف ۴ مراجعه نمایید). در این مورد، فاصله بین دو لوله کمتر پیشنهاد می‌گردد. در مورد $q_{max} \leq q_G$ مقادیر طراحی برای اختلاف دمای بین سیال ناقل گرمایش و اتاق

۱- این بدان معناست که در بالای لوله جریان، بیشینه دمای کف $\vartheta_{F,max}$ می‌تواند در مقایسه با مرکز اتاق به اندازه $\frac{\sigma}{2}$ ، متناظر با دمای بالاتر آب گرم،

بیشتر باشد.

آب و اتاق به شرح زیر است: $\Delta \vartheta_{V,des} \leq \Delta \vartheta_{H,G} + 2.5$ مجاز است (به شکل الف ۴ مراجعه نمایید). بیشینه اختلاف دمای مجاز بین جریان

$$\Delta \vartheta_{V,des} = \Delta \vartheta_{H,des} + \frac{\sigma}{2} \quad (8)$$

که در آن :

$$\Delta \vartheta_{V,des} \leq \Delta \vartheta_{H,G}$$

افت دما σ در معادله ۸ و در معادله ۹، در شکل الف ۴ به صورت σ_{des} نشان داده شده است.

معادله ۸ برای $\frac{\sigma}{\Delta \vartheta_{H,G}} \leq 0.5$ معتبر است.

برای $\frac{\sigma}{\Delta \vartheta_{H,G}} > 0.5$ معادله زیر بکار می‌رود:

$$\Delta \vartheta_{V,des} = \Delta \vartheta_{H,des} + \frac{\sigma}{2} + \frac{\sigma^2}{12 \times \Delta \vartheta_{H,des}} \quad (9)$$

نتیجه معادلات ۸ و ۹ دمای جریان طراحی را ارائه می‌دهد:

$$\vartheta_{V,des} = \Delta \vartheta_{V,des} + \vartheta_i$$

برای سایر اتاق‌ها که در دمای جریان مشابه $\Delta \vartheta_{V,des}$ قرار دارند، برای نسبت $\frac{\sigma}{\Delta \vartheta_{H,G}} \leq 0.5$ ، مقادیر مرتبط برای افت دمای σ آب سامانه گرمایشی از مجموعه منحنی‌های مشخصه در نظر گرفته می‌شود (به شکل الف ۴ مراجعه نمایید) و یا بر اساس فرمول زیر محاسبه می‌گردد.

$$\frac{\sigma_j}{2} = \Delta \vartheta_{V,des} - \Delta \vartheta_{H,j} \quad (10)$$

محاسبات بر اساس استفاده از اختلاف دماهای $\Delta \vartheta_{H,j}$ ، پاسخی به مقادیر مربوط به توان حرارتی ویژه خروجی q_i بدست می‌آید.

برای $\frac{\sigma}{\Delta \vartheta_{H,G}} \geq 0.5$ افت دما σ باید به صورت زیر محاسبه گردد.

$$\sigma_j = 3 \times \Delta \vartheta_{H,j} \times \left[\left(1 + \frac{4 \times (\Delta \vartheta_{V,des} - \Delta \vartheta_{H,j})}{3 \times \Delta \vartheta_{H,j}} \right)^{0.5} - 1 \right] \quad (11)$$

یادآوری- معادله‌های ۸ و ۱۰ نتیجه ساده سازی است و از این رو تنها تحت شرایط $\sigma/\Delta\vartheta_{H,G} \leq 0.5$ معتبر است. در مقایسه با این، معادله‌های ۹ و ۱۱ به طور کلی برای هر رابطه $\sigma/\Delta\vartheta_h$ کاربرد دارند.

اگر مقدار q_{des} مطابق معادله ۵ برای اتاق مورد طراحی (یا برای سایر اتاق‌ها در صورت لزوم)، تحت شرایط مذکور با هر فاصله بین دو لوله نتواند حاصل شود، پیشنهاد می‌شود که مساحت پیرامونی یا سطوح حرارتی مکمل اضافه گردد. سطوح مکمل حرارتی باید بر اساس کاربری محل انتخاب گردد. توان حرارتی ویژه خروجی مورد نیاز اضافی q_{out} با معادله زیر تعیین می‌شود.

$$Q_{out} = Q_{N,f} - Q_F \quad (12)$$

در این حالت، بیشینه توان حرارتی ویژه خروجی q_{max} ممکن است در اتاق دیگری اتفاق افتد.

۳-۳-۱-۴ حالت گرمایش-تعیین نرخ جریان آب

توان حرارتی ویژه خروجی کلی سامانه گرمایش از کف شامل توان حرارتی ویژه خروجی q و میزان افت حرارتی ویژه رو به پایین q_u می‌باشد. به بند ۸ از قسمت ۲ این استاندارد مراجعه نمایید. با این شرایط، میزان نرخ جریان طراحی آب m_H مدار حرارتی به صورت زیر محاسبه می‌شود:

$$m_H = \frac{A_F \times q}{\sigma \times c_w} \times \left(1 + \frac{R_o}{R_u} + \frac{\vartheta_i - \vartheta_u}{q \times R_u} \right) \quad (13)$$

که در آن (به شکل الف ۵ مراجعه نمایید)

c_w ظرفیت گرمای ویژه آب، $c_w = 4190 \text{ j/(kg}\times\text{k)}$ ؛

R_o مقاومت انتقال حرارت جزئی رو به بالای کف اتاق (به معادله ۱۴ مراجعه نمایید)؛

R_u مقاومت انتقال حرارت جزئی رو به پایین کف اتاق (به معادله ۱۵ مراجعه نمایید)؛

ϑ_i دمای طراحی داخلی اتاق منطبق با استاندارد EN1264-2؛

ϑ_u دمای داخلی اتاق گرمایش از کف شده.

با توجه به مقاومت حرارتی نشان داده شده در شکل الف ۵، معادلات زیر معتبر می‌باشند:

$$R_o = \frac{1}{\alpha} + R_{\lambda,B} + \frac{s_u}{\lambda_u} \quad (14)$$

$$R_u = R_{\lambda,ins} + R_{\lambda,ceiling} + R_{\lambda,plaster} + R_{\alpha,ceiling} \quad (15)$$

که در آن :

$$\frac{1}{\alpha} = 0.0093 \times \left(m^2 \times \frac{K}{W} \right)$$

$R_{\alpha, \text{ceiling}}$ مقاومت حرارتی زیر کف اتاق گرمایش شده

یادآوری - روش محاسبات بالا، که بر اساس شکل الف ۵ توضیح داده شده است ، به عنوان یک اصل شناخته می‌شود. برای سایر ساختارها، اصلاح مناسب لازم می‌باشد.

۴-۱-۴ مساحت‌های پیرامونی

مساحت پیرامونی A_R با دمای سطحی افزایش یافته (تا بیشینه دمای 35°C) به طور کلی در راستای دیوارهای خارجی با بیشینه پهنای یک متر قرار داده شده است. همانطور که در بند ۳-۱-۴ شرح داده شده است، طراحی مساحت‌های پیرامونی بر اساس منحنی حد بالایی $15 = (\theta_{F, \text{max}} - \theta_i)$ است (به شکل الف ۱ مراجعه نمایید). در مواردی که چیدمان مدارها بصورت سری باشد (یعنی مدار محل اشغال شده و محیط پیرامونی با هم در یک مدار قرار بگیرند)، افت دما در فضای پیرامونی باید به گونه‌ای انتخاب شود که دمای جریان محاسبه شده از منحنی حد پایینی، با ورود آب از محیط پیرامونی به محیط اشغال شده افزایش نیابد.

۲-۴ سامانه‌های گرمایش از سقف

۱-۲-۴ اصول اساسی

۱-۱-۲-۴ اختلاف دمای بین سیال ناقل گرمایش و اتاق

برای سامانه‌های گرمایش از سقف، مشخصات و معادله ۱ در بند ۱-۱-۱-۴ بدون تغییر اعمال شده است.

۲-۱-۲-۴ منحنی مشخصه

برای سامانه گرمایش از سقف، معادله ۲ و مشخصات مربوطه ارائه شده در بند ۲-۱-۱-۴ اعمال می‌شود. گرادیان K_H به عنوان ترکیبی از نتایج قسمت‌های ۲ و ۵ این استاندارد ارائه می‌شود. برای دریافت اطلاعات بیشتر به قسمت ۵ مراجعه شود.

۳-۱-۲-۴ منحنی‌های مشخصه

اصولا، مشخصات داده شده در بند ۳-۱-۱-۴ اعمال می‌شود. با توجه به روش محاسبات (قسمت ۵ را ملاحظه نمایید)، مجموعه منحنی‌های مشخصه باید شامل مقادیر $R_{\lambda, B}$ مشخص شده در بند ۳-۱-۱-۴ باشد حتی اگر به صورت توأم در فعالیت عملی نیاز نباشد.

۴-۱-۲-۴ منحنی حد

ملاحظات فیزیولوژیکی در خصوص دمای سطح سامانه گرمایش از سقف بستگی به شرایط هندسی دارد. به عبارت دیگر در عمل به کاربرد مرتبط بستگی دارد. بنابراین، در این استاندارد تنها شرایط معمول باید مورد توجه قرار گیرد. متعاقباً، در مهندسی عملی در نظر گرفتن شرایط واقعی همواره مورد تاکید قرار می‌گیرد. برای شرایط هندسی اتاق‌های مسطح معمولی، بیشینه مقدار دمای متوسط سطح سقف حرارتی $\vartheta_{F,m}=29^{\circ}\text{C}$ می‌باشد. به عبارت دیگر، اختلاف بین سطح گرم شده و اتاق $(\vartheta_{F,m}-\vartheta_i) = 9\text{K}^1$ است. در نتیجه، منحنی حد در منحنی‌های مشخصه یک خط افقی مستقیم در فاصله q_G می‌باشد. با استفاده از ضریب انتقال حرارت $\alpha = 6.5 \text{ W}/(\text{m}^2 \times \text{K})$ برگرفته از قسمت ۵ این استاندارد، حد توان حرارتی ویژه خروجی به نتیجه زیر منجر می‌شود:

$$q_G=59\text{W}/\text{m}^2$$

اگر مقادیر بالاتر $\vartheta_{F,m} > 29^{\circ}\text{C}$ استفاده شود، باید منطبق با محدودیت‌های فیزیولوژیکی باشد. در حالت کلی به استاندارد EN ISO 7730 مراجعه شود.

۲-۲-۴ شرایط مرزی

۲-۲-۴-۱-۲-۲-۴-۱-۲-۴ عبوری از اتاق‌های مجاور

همان روش مورد استفاده در بند ۱-۲-۱-۴ اعمال می‌شود.

۲-۲-۲-۴ عایق حرارتی رو به بالا

برای محدود سازی جریان گرما از طریق سقف به اتاق‌های بالایی، میزان مقاومت حرارتی مورد نیاز لایه عایق $R_{\lambda,ins}$ (به شکل الف ۵ مراجعه نمایید) باید در کمینه مقدار خود مطابق جدول ۱ استاندارد EN1264-4 باشد. برای بقیه موارد نیز، محتوای بند ۲-۲-۱-۴ به صورت مشابه اعمال می‌شود.

۳-۲-۴ طراحی

۱-۳-۲-۴ مقدار طراحی توان حرارتی ویژه خروجی

پیشنهاد می‌شود روش تشریح شده در بند ۱-۳-۱-۴ اعمال شود.

۲-۳-۲-۴ تعیین دمای جریان طراحی

پیشنهاد می‌شود روش تشریح شده در بند ۲-۳-۱-۴ اعمال شود. در موارد اجرایی گرمایش از کف به صورت اتصال موازی و استفاده از دمای جریان یکنواخت، دمای جریان سامانه گرمایش از کف باید استفاده شود.

۳-۳-۲-۴ حالت گرمایش - تعیین نرخ جریان آب

۱- دمای طراحی داخلی اتاق ϑ_i برابر ۲۰ درجه سلسیوس است. به استاندارد EN 1264-2 مراجعه شود.

پیشنهاد می‌شود که با اعمال روش تشریح شده در بند ۴-۱-۳-۳ تغییرات موقعیت ساختار نشان داده شده در شکل الف ۵ مورد نظر قرار گیرد و تغییرات مقاومت‌های حرارتی بر روی سطح به صورت زیر صورت گیرد:

$$1/\alpha = 0.154(m^2 \times K)/W \text{ بر روی سطح گرمایش دیوار} ; \frac{1}{\alpha}$$

$R_{\alpha, \text{ceiling}}$ با $R_{\alpha, \text{floor}}$ جایگزین می‌شود. مقاومت حرارتی کف بالای سقف اتاق گرم شده $R_{\alpha, \text{floor}} = 0.10(m^2 \times K)/W$ است.

۳-۴ سامانه‌های گرمایش از دیوار

۱-۳-۴ اصول اساسی

همچنین توضیحات ارائه شده برای سامانه‌های گرمایش از سقف (به بند ۴-۲-۱-۱ تا بند ۴-۲-۳-۱ مراجعه نمایید) برای سامانه گرمایش از دیوار نیز کاربرد دارد.

در نظر گرفتن وابستگی منحنی حد به ملاحظات فیزیولوژیکی، در اصل به عبارت اول بند ۴-۱-۲-۴ باز می‌گردد. برای سامانه‌های گرمایش از دیوار، تنها یک پیشنهاد برای محدودیت دمای میانگین سطح ارائه شده است. توصیه می‌شود این دما از $\vartheta_{F,m} = 40^\circ C$ تجاوز نکند. به عبارت دیگر، اختلاف بین سطح گرمایشی و اتاق $(\vartheta_{F,m} - \vartheta_i) = 20K$ می‌باشد. در نتیجه، منحنی حد در منحنی‌های مشخصه به صورت یک خط مستقیم افقی در فاصله q_G می‌باشد (به قسمت زیر مراجعه نمایید).

استفاده از ضریب انتقال حرارت $\alpha = 8W/(m^2 \times K)$ از قسمت ۵ این استاندارد استخراج شده است. حد توان حرارتی ویژه خروجی به نتایج زیر منجر می‌شود:

$$q_G = 160 \left(\frac{W}{m^2} \right)$$

اگر مقادیر بالاتر $\vartheta_{F,m} > 40^\circ C$ استفاده شود، باید منطبق با محدودیت‌های فیزیولوژیکی باشد. در حالت کلی به استاندارد EN ISO 7730 مراجعه شود.

یادآوری - نتایج اثبات شده از قسمت‌های ۲ و ۵ این استاندارد برای سامانه‌های گرمایش از دیوار، که در آن دیوار مورد نظر کاملاً با سطح گرمایشی پوشیده شده است، معتبر می‌باشد. اما در مواردی که دیوار به صورت جزئی پوشیده شده است نیز درست است.

۲-۳-۴ شرایط مرزی

۱-۲-۳-۴ لوله‌های عبوری از اتاق‌های مجاور

روش مشابه تشریح شده در بند ۴-۱-۲-۱ اعمال می‌شود.

۲-۲-۳-۴ زیرسازی عایق حرارتی^۱

برای محدود سازی نرخ جریان گرما از دیوار اتاق‌های مجاور و یا محیط خارجی، مقاومت حرارتی لایه عایق مورد نیاز $R_{\lambda,ins}$ باید حداقل مطابق جدول ۱ استاندارد EN 1264-4 باشد (به شکل الف ۵ مراجعه نمایید). بدین صورت برای بقیه، محتوای بند ۲-۱-۱-۴ اعمال شود.

۳-۳-۴ طراحی

۱-۳-۳-۴ مقدار طراحی برای توان حرارتی ویژه خروجی پیشنهاد می‌شود که روش ارائه شده در بند ۱-۳-۱-۴ اعمال شود.

۲-۳-۳-۴ حالت گرمایش-تعیین دمای جریان آب

پیشنهاد می‌شود که روش ارائه شده در بند ۲-۳-۱-۴ اعمال شود. در موارد اجرا با گرمایش از کف به صورت موازی و استفاده از دمای جریان یکپارچه، دمای جریان سامانه گرمایش از کف باید مورد استفاده قرار گیرد.

۳-۳-۳-۴ تعیین نرخ جریان طراحی

پیشنهاد می‌شود که با اعمال روش مشروح در بند ۳-۳-۱-۴ موقعیت تغییر یافته ساختار نشان داده شده در شکل الف ۵ مورد نظر قرار گیرد و تغییرات مقاومت حرارتی بر روی سطح به صورت زیر لحاظ گردد:

$$1/\alpha = 0.125(m^2 \times K)/W \text{؛}$$

$R_{\alpha,back}$ با $R_{\alpha,ceiling}$ جایگزین می‌شود. مقاومت حرارتی سطح بیرونی دیوار؛

$$R_{\alpha,back} = 0.13(m^2 \times K)/W \text{ مربوط به اتاق‌های مجاور؛}$$

$$R_{\alpha,back} = 0.04(m^2 \times K)/W \text{ مربوط به محیط‌های بیرون.}$$

۵ سامانه‌های سرمایشی

۱-۵ کلیات

۵-۱-۵ اصول اساسی

محتوای بندهای پیش رو برای سامانه‌های سرمایش از کف، سقف و دیوارها بکار می‌رود.

۲-۱-۵ اختلاف دماها

اختلاف دماها به نحوی به صورت معادله بکار می‌روند که توان حرارتی خروجی علامت مثبت می‌گیرد. به عبارت دیگر، توان حرارتی خروجی سرمایش و توان حرارتی خروجی گرمایش به وسیله علامت از هم شناسایی نمی‌شوند.

۳-۱-۵ نقطه شبنم محلی و دمای طراحی داخلی اتاق

سامانه‌های سرمایشی باید در درون محدوده دمایی بالای نقطه شبنم ϑ_{Dp} عمل نمایند. در این استاندارد، نقطه شبنم محلی $\vartheta_{Dp,R}$ بسته به شرایط آب و هوایی مربوطه باید مشخص شود. در این استاندارد برای میزان رطوبت $x=13g/kg$ ، $\vartheta_{Dp,R0}=18^{\circ}C$ می‌باشد. اگر برای طراحی، سایر مقادیر محلی $\vartheta_{Dp,R}$ قابل استفاده بوده یا مقادیر طراحی $\vartheta_{Dp,des}$ تنظیم شده باشد (برای مثال اگر هوا رطوبت زدایی شود)، این مقادیر باید استفاده شوند (به بند ۲-۲-۲-۵ مراجعه نمایید).

در این استاندارد برای سامانه‌های سرمایشی، دمای طراحی داخلی اتاق $\vartheta_i = 26^{\circ}C$ تعیین می‌شود. اگر سایر مقادیر طراحی شده باشند، این قضیه باید مورد توجه قرار گیرد.

۴-۱-۵ اختلاف دمای بین اتاق و سیال ناقل سرمایش

اختلاف دمای $\Delta\vartheta_C$ بین اتاق و سیال ناقل سرمایش با استفاده از معادله ۱۶ محاسبه می‌شود که متناظر با روش سامانه گرمایشی است، به عبارت دیگر، اثر افزایش دمای آب سامانه سرمایشی مطابق رابطه زیر به دست می‌آید:

$$\Delta\vartheta_C = \frac{\vartheta_{C,out} - \vartheta_{C,in}}{\ln \frac{\vartheta_{C,in} - \vartheta_i}{\vartheta_{C,out} - \vartheta_i}} \quad (16)$$

که در آن :

$\vartheta_{C,out}$ دمای جریان آب خروجی (برگشت) از سامانه سرمایشی؛

$\vartheta_{C,in}$ دمای جریان آب ورودی (رفت) به سامانه سرمایشی؛

ϑ_i دمای طراحی داخلی اتاق $\vartheta_i=26^{\circ}C$.

۵-۱-۵ منحنی‌های مشخصه

منحنی‌های مشخصه ارتباط بین توان حرارتی ویژه خروجی q_c سامانه سرمایشی و اختلاف دمای مورد نیاز $\Delta\vartheta_C$ بین اتاق و آب سامانه سرمایشی را تشریح می‌کند. برای ساده سازی، توان حرارتی ویژه خروجی مستقیماً متناسب با اختلاف دما بدست می‌آید:

$$q = K_H \times \Delta\vartheta_C \quad (17)$$

که در آن گرادیان K_H (مشابه نام‌گذاری سامانه‌های گرمایشی) به صورت ترکیبی از نتایج قسمت‌های ۲ و ۵ بدست می‌آید. اطلاعات بیشتر در خصوص این روش در قسمت ۵ این استاندارد آورده شده است.

۵-۱-۶ منحنی های مشخصه

در اصل، مشخصات ارائه شده در بند ۴-۱-۱-۳ برای سامانه گرمایش از کف در اینجا نیز اعمال می شود. با توجه به روش محاسبات (به قسمت ۵ مراجعه نمایید)، توصیه می شود منحنی های مشخصه حاوی مقادیر $R_{\lambda,B}$ مشخص شده در بند ۴-۱-۱-۳ باشد حتی اگر همه آنها با هم برای کاربرد عملی مورد نیاز نباشد.

۵-۱-۷ منحنی حد

برای سامانه های سرمایشی، نقطه شبنم، دمای آب سامانه سرمایشی را در مقدار منطقه ای $\vartheta_{C,des} = \vartheta_{Dp,R}$ و یا در سایر مقادیر طراحی $\vartheta_{Dp,des}$ محدود می کند. در نتیجه، منحنی حد در درون منحنی های مشخصه خط عمودی مستقیمی است که در فاصله عرضی $\Delta \vartheta_{C,des}$ می باشد که بستگی به نقطه شبنم دارد. می توان فرض کرد برآورده کردن محدودیت نقطه شبنم می تواند محدودیت های فیزیولوژیکی را نیز برآورده سازد. در موارد خاص، این امر باید اثبات گردد.

یادآوری - توضیحات بالا یک قاعده کلی می باشد. در عمل، دمای ورودی آب سامانه سرمایشی $\vartheta_{C,in}$ که پایین ترین دمای سامانه می باشد، باید محدود گردد. بسته به طراحی صورت گرفته، منحنی های حد واقعی تا حدود کمی پایین تر قرار می گیرند (به بند ۵-۲-۲ مراجعه نمایید).

۵-۱-۸ عایق حرارتی

برای اطلاعات اساسی، به بند ۴-۱-۲-۲ مراجعه نمایید. مقاومت حرارتی لایه عایق $R_{\lambda,ins}$ مطابق با جدول ۱ استاندارد EN1264-4 پیشنهاد می گردد.

۵-۲ طراحی

۵-۲-۱ مقدار طراحی بار ویژه سرمایشی

در قاعده کلی، روش تشریح شده در بند ۴-۱-۳-۱ جایی به کار می رود که $Q_{N,f}$ باید با بار سرمایشی استاندارد $Q_{C,f}$ جایگزین شود. بار سرمایشی استاندارد باید مطابق استاندارد EN15243 محاسبه شود. نتایج بدست آمده از معادله ۵ به عنوان بار ویژه سرمایشی طراحی شده $q_{C,Ld,des}$ شناخته می شود.

۵-۲-۲ تعیین دمای طراحی آب ورودی (رفت) و طراحی توان حرارتی ویژه خروجی

۵-۲-۲-۱ کلیات

برای توضیحات زیر فرض می شود که حسگر نقطه شبنم در محل مناسب برای محدود کردن دمای آب ورودی $\vartheta_{C,in}$ نصب شده باشد. این بدان معناست که عملکرد در محدوده $\vartheta_{C,in} > \vartheta_{Dp,des}$ اتفاق می افتد. که در آن :

$\vartheta_{C,in}$ دمای جریان آب ورودی (رفت) به سامانه سرمایشی ؛

$\vartheta_{Dp,des}$ دمای نقطه شب‌نم طراحی.

روش تشریح شده در بند ۲-۲-۲-۵ در مواردی بکار می‌رود که دمای نقطه شب‌نم طراحی برابر با نقطه شب‌نم محلی باشد، به عبارت دیگر، $\vartheta_{Dp,des} = \vartheta_{Dp,R0}$ ، که در آن $\vartheta_{Dp,R0}$ برابر با 18°C باشد (به بند ۳-۱-۵ مراجعه نمایید). اما برای سایر مقادیر $\vartheta_{Dp,R}$ یا $\vartheta_{Dp,des}$ ، به ترتیب، اگر اصلاحات پایین صورت گیرد، این روش اعمال می‌شود.

اصلاحات برای $\vartheta_{Dp,R0} \neq \vartheta_{Dp,R}$ یا $\vartheta_{Dp,R0} \neq \vartheta_{Dp,des}$:

به ترتیب اختلاف $\Delta\vartheta_{Dp} = \vartheta_{Dp,des} - \vartheta_{Dp,R0}$ و یا $\Delta\vartheta_{Dp} = \vartheta_{Dp,R} - \vartheta_{Dp,R0}$ محاسبه شود و در بند ۲-۲-۲-۵ عبارت $\Delta\vartheta_{C,N}$ جایگزین عبارت $\Delta\vartheta_{Dp}$ شود.

۲-۲-۲-۵ طراحی بر اساس اختلاف دمای استاندارد بین اتاق و سیال ناقل سرمایش $\Delta\vartheta_{C,N}$ و محاسبه

دمای طراحی آب ورودی (رفت) به سامانه‌های سرمایشی $\vartheta_{C,in,des}$

مطابق با قسمت ۵ این استاندارد، اختلاف دمای استاندارد بین اتاق و دمای سیال ناقل سرمایش، $\Delta\vartheta_{C,N} = 8\text{K}$ می‌باشد. باید توجه داشت که این مقدار با توجه به نقطه شب‌نم محلی $\vartheta_{DP,R0}$ تنظیم شده است. طراحی بر اساس اختلاف دمای استاندارد سیال ناقل سرمایشی $\Delta\vartheta_{C,N}$ با منحنی مشخصه سامانه سرمایشی مرتبط استفاده می‌شود تا توان حرارتی ویژه خروجی طراحی را بدست آورد.

اگر افزایش دمای طراحی $\sigma_C = (\vartheta_{C,out} - \vartheta_{C,in})$ از 2k ($\sigma_C \leq 2\text{k}$) بیشتر نشود، استفاده از مقدار $\Delta\vartheta_{C,n}$ مجاز است. با توجه به طراحی محدوده $\Delta\vartheta_{C,des} \leq \Delta\vartheta_{C,N}$ ، معادله زیر حاصل می‌شود:

$$\Delta\vartheta_{C,in,des} = \Delta\vartheta_{C,des} + \frac{\sigma_C}{2} \quad (18)$$

که در آن :

$\Delta\vartheta_{C,des}$ اختلاف دمای طراحی بین دمای اتاق و میانگین دمای سیال ناقل سرمایش. معادله ۱۸ محدوده را مشخص می‌کند.

$$\Delta\vartheta_{C,in,des} \leq \Delta\vartheta_{C,N} + \frac{\sigma_C}{2} \quad (19)$$

که در آن :

$\Delta\vartheta_{C,in,des}$ اختلاف دمای طراحی بین دمای اتاق و دمای آب ورودی (رفت) سامانه سرمایشی معادله‌های ۱۸ و ۱۹ برای $\sigma_C / \Delta\vartheta_C \leq 0.5$ معتبر است. برای دمای طراحی آب ورودی (رفت)، معادله زیر بکار می‌رود:

$$\vartheta_{C,in,des} = \vartheta_i - \Delta\vartheta_{C,in,des} \quad (20)$$

که این معادله منجر به رابطه نهایی زیر برای محدوده ممکن دمای طراحی آب ورودی می‌شود:

$$\vartheta_{C,in,des} \geq \vartheta_i - \left(\Delta\vartheta_{C,N} + \frac{\sigma_c}{2} \right) \quad (21)$$

که در آن :

$$\vartheta_i = 26^\circ\text{C}$$

در نتیجه، برای سامانه‌های سرمایشی محدود به نقطه شبنم مانند $\vartheta_{Dp,des} = 18^\circ\text{C}$ ، محدوده ممکن دمای طراحی آب ورودی (رفت) به صورت زیر می‌باشد:

مثال ۱:

$$\vartheta_{C,in,des} \geq 17^\circ\text{C}$$

در نتیجه، برای سامانه‌های سرمایشی محدود به نقطه شبنم مانند $\vartheta_{Dp,des} = 17^\circ\text{C}$ ، محدوده ممکن دمای طراحی آب ورودی (رفت) به صورت زیر می‌باشد:

مثال ۲:

$$\vartheta_{C,in,des} \geq 16^\circ\text{C}$$

روش بالا امکان طراحی دمای آب ورودی تا 1k زیر دمای نقطه شبنم طراحی را فراهم می‌کند. در صورتی که واقعا به نقطه شبنم طراحی برسد، حسگر نقطه شبنم از رسیدن به دمای پایین جلوگیری خواهد نمود. در این مورد، این بدان معنا است که تنها به پایین‌تر از بیشینه مقدار میانگین $\Delta\vartheta_C < \Delta\vartheta_{C,des}$ می‌تواند برسد، یعنی، $\Delta\vartheta_C = \Delta\vartheta_{C,des} - \sigma_c/2$ تحت این شرایط، کاهش محدودی در توان حرارتی خروجی مربوطه رخ می‌دهد که باید قابل قبول باشد.

باید توجه کرد که نمی‌توان به محدوده دمایی ورودی پایین‌تر نسبت به مقدار محاسبه شده به روش بالا دست یافت. بنابراین، نتایج بدست آمده بالا برای دمای طراحی آب ورودی $\vartheta_{C,in,des}$ به صورت کلی است و باید بدون تغییر برای طراحی با مقادیر $\sigma_c > 2\text{K}$ مورد استفاده قرار گیرد. برای اطلاعات بیشتر به قسمت زیر مراجعه نمایید.

۵-۲-۲-۳ طراحی کلی، طراحی ویژه با مقادیر بالاتر σ_c

نتایج بند ۵-۲-۲-۲ در نظر گرفته می‌شود.

برای مقادیر بالاتر $\sigma_C > 2K$ نتیجه معادله‌های ۲۰ و ۲۱ برای دمای ورودی معتبر می‌ماند. دمای طراحی آب ورودی $\vartheta_{C,in,des}$ در نظر گرفته شده، محاسبات بیشتر تعیین اختلاف دمای میانگین $\Delta \vartheta_{C,des}$ را دارای اهمیت می‌کند. اما در طراحی مواردی که $\sigma_C > 2K$ ، اختلاف دمای استاندارد $\Delta \vartheta_{C,n}$ نمی‌تواند مورد استفاده قرار گیرد. در این مورد و به طور کلی، اگر در محدوده معادله‌های ۲۰ و ۲۱ هر گونه مقدار دمای طراحی ورودی آب $\vartheta_{C,in,des}$ تنظیم شود، مقدار طراحی اختلاف دمای میانگین آب سامانه سرمایشی $\Delta \vartheta_{C,des}$ با معادله زیر به دست می‌آید:

$$\Delta \vartheta_{C,des} = \Delta \vartheta_{C,in,des} - \left(\frac{\sigma_C}{2} + \frac{\sigma_C^2}{12 \times \left(\Delta \vartheta_{C,in,des} - \sigma_C / 2 \right)} \right) \quad (22)$$

که برای هر رابطه $\sigma_C / \Delta \vartheta_C$ معتبر می‌باشد.

با استفاده از منحنی مشخصه، از $\Delta \vartheta_{C,des}$ توان حرارتی ویژه خروجی طراحی متناظر $q_{C,des}$ نتیجه می‌شود. مقایسه با بار ویژه سرمایشی $q_{C,Ld,des}$ ، میزان بار سرمایشی اعمال شدنی^۱ را مشخص می‌کند (به بند ۵-۲-۱ مراجعه نمایید).

روش شرح داده شده بالا باید برای تمامی مدار اتاق‌هایی که در دمای طراحی ورودی مشابه $\vartheta_{C,in,des}$ عمل می‌کنند، انجام گیرد.

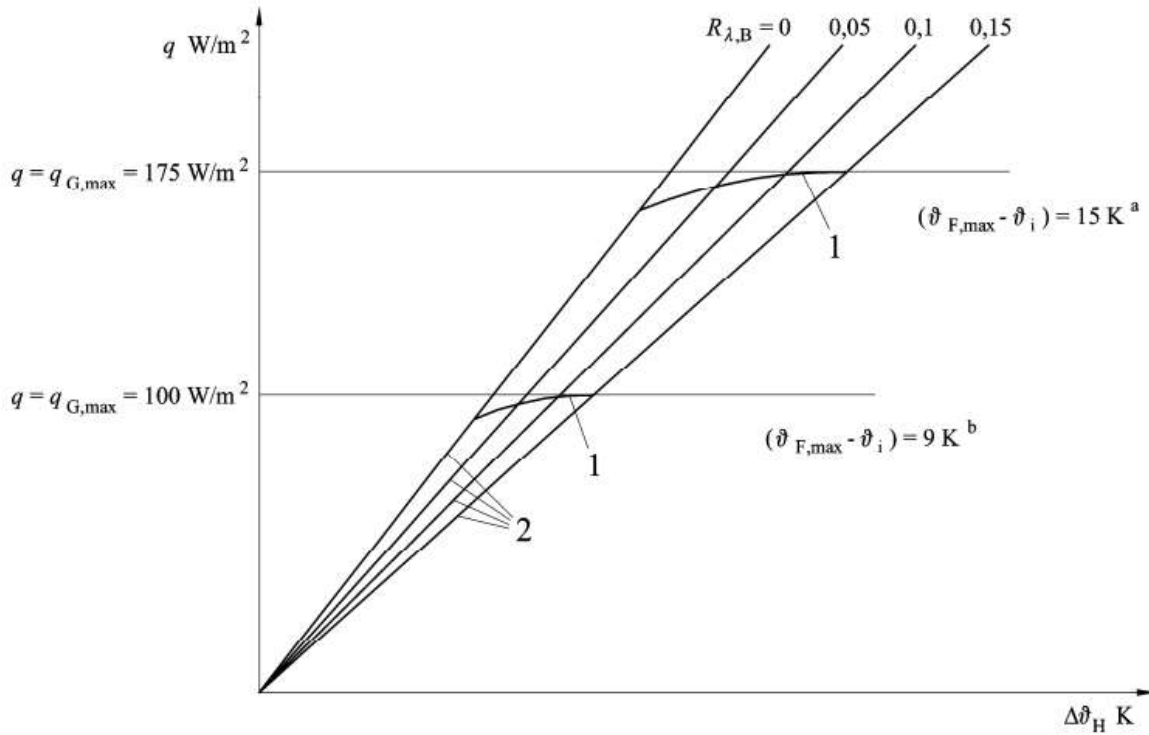
۵-۲-۳ تعیین نرخ جریان آب طراحی سرمایش

معادله ۱۳ از بند ۴-۱-۳-۳ به صورت زیر تغییر می‌کند:

$$m_C = \frac{A_F \times q_{C,des}}{\sigma_C \times c_W} \times \left(1 + \frac{R_o}{R_u} + \frac{\vartheta_u - \vartheta_i}{q \times R_u} \right) \quad (23)$$

توصیه می‌شود برای بقیه، روش بند ۴-۱-۳-۳ مورد استفاده قرار گیرد.

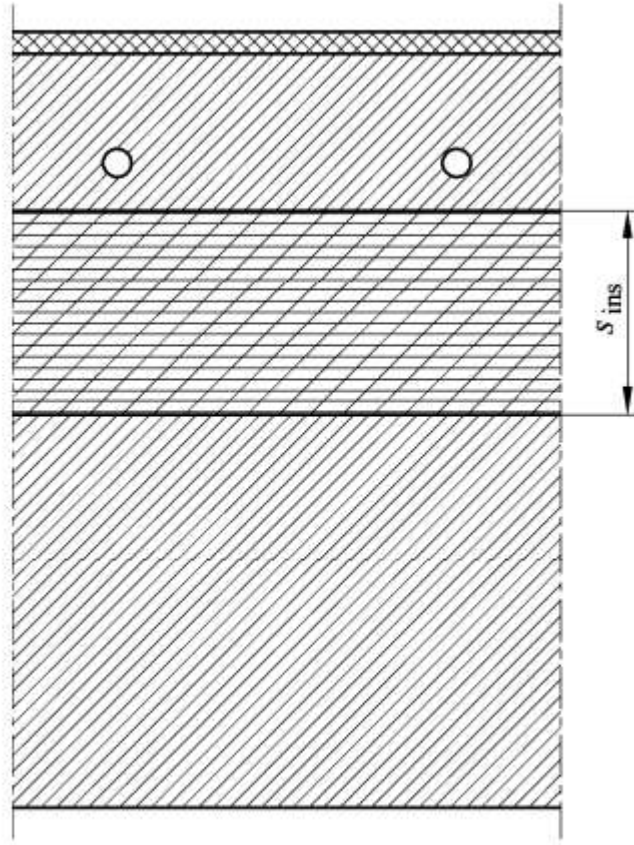
پیوست الف
(الزامی)
شکل‌ها



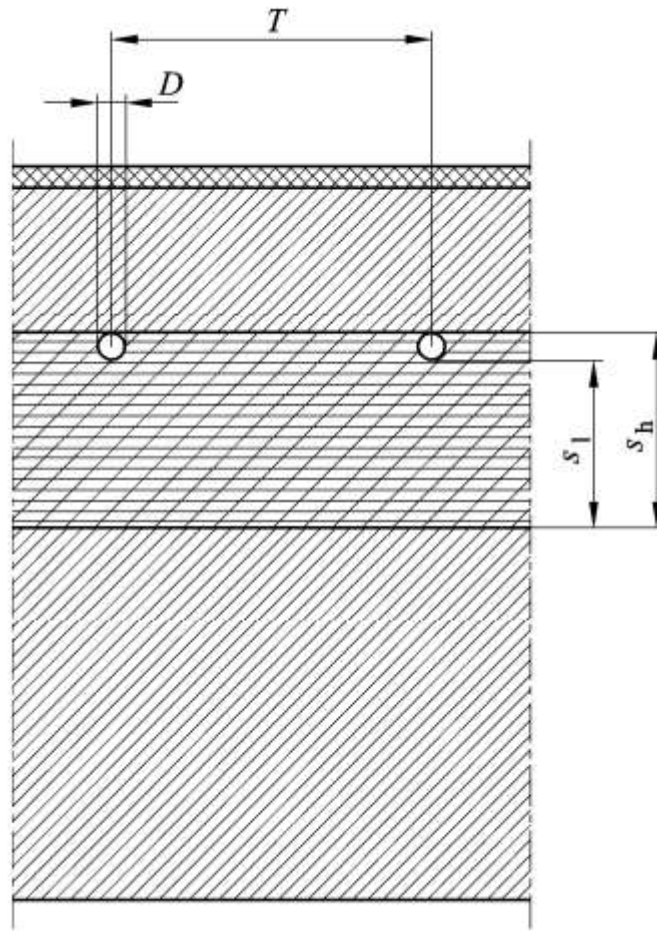
راهنما:

- q توان حرارتی ویژه خروجی
- $\Delta \theta_H$ اختلاف دمای بین آب سامانه گرمایشی و اتاق
- 1 منحنی‌های حد
- a مساحت پیرامونی
- b مساحت اشغال شده
- 2 منحنی‌های مشخصه

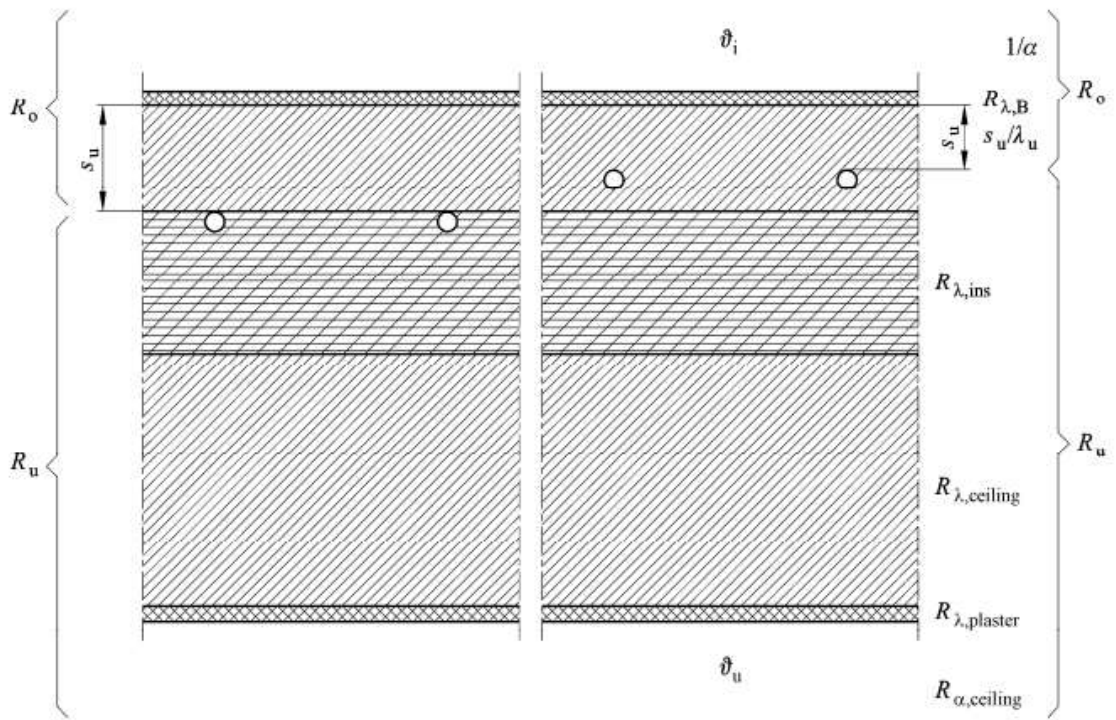
شکل الف ۱- منحنی‌های مشخصه برای T ثابت، همراه با منحنی‌های حد



شکل الف ۲- میانگین ضخامت لایه عایق صفحات مسطح



شکل الف ۳- میانگین ضخامت عایق صفحات پروفیل شده



شکل الف ۵- مدل یک ساختار کف به همراه سامانه گرمایشی نصب شده